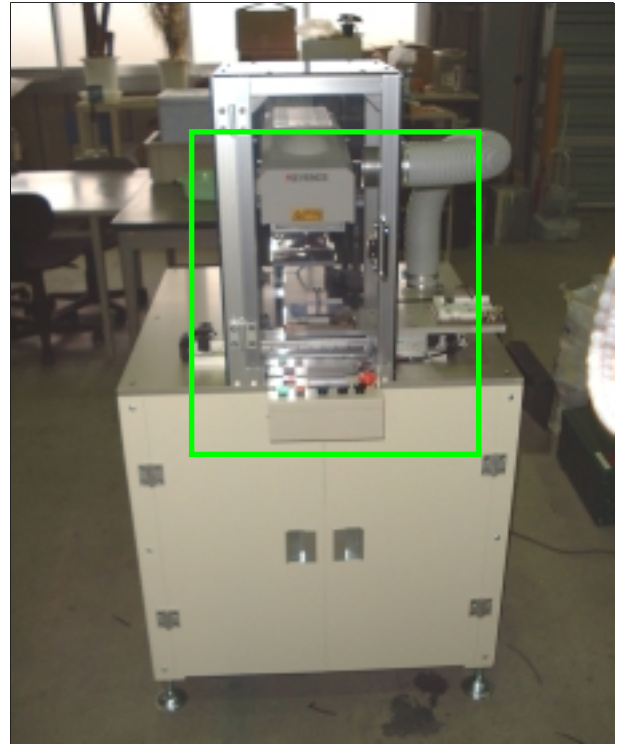
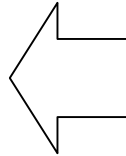


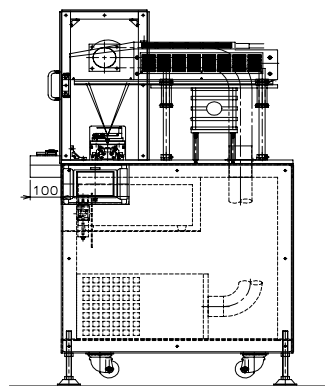
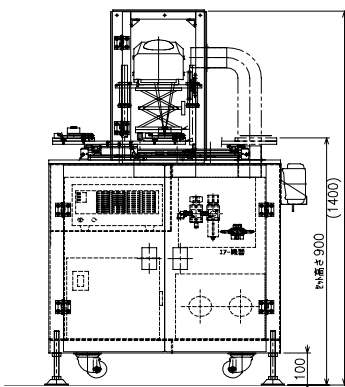
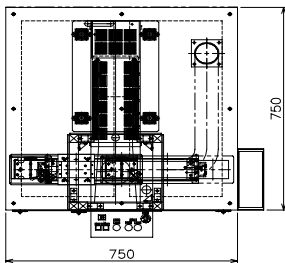
小型ワーク印字に最適 (セット治具スライド機構タイプ)

CO2レーザーマーカ
型式:LC-01

<レーザーヘッド周り>



<外形寸法図>



- ・対象ワーク: 小型ワークに対応、100[□] エリア
- ・エアシリンダーを使用しワークを移動させるため、安全性が高い
- ・ワークディスタンス調整可能
- ・前面扉が開閉するため、メンテナンスが容易
- ・カバーの開閉なしで、安全に印字可能

★このカタログは、参考資料であり、お客様の要望によりカスタムメイド致します。