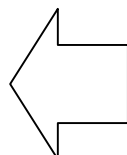


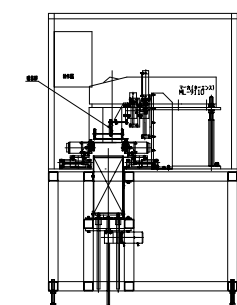
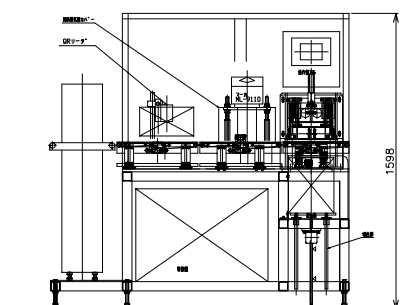
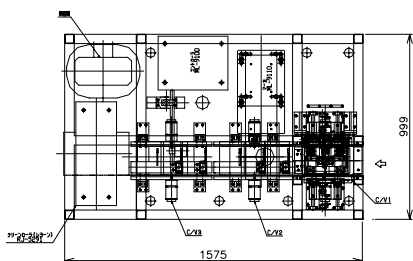
基板印字に最適 (コンベア、インライン対応タイプ)

CO2レーザーマーカ
型式:LC-03

<レーザヘッド周り>



<外形寸法図>



- ・対象ワーク: 基板
- ・手動でZ軸のワークディスタンスが調整可能
- ・2段シリンダーを使用しているため、長尺基板に印字可能
- ・インライン対応型
- ・バーコード設定可能
(ワンタッチ段取り可能)

★このカタログは、参考資料であり、お客様の要望によりカスタムメイド致します。