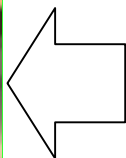
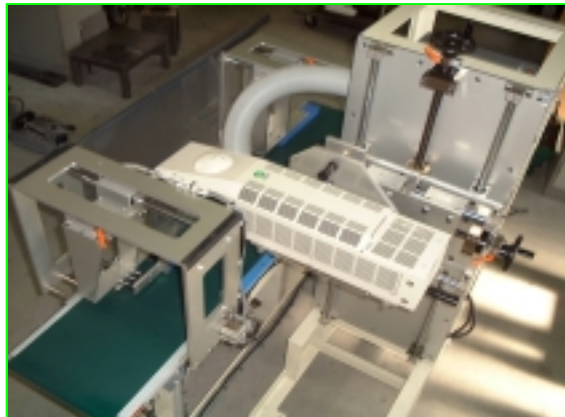


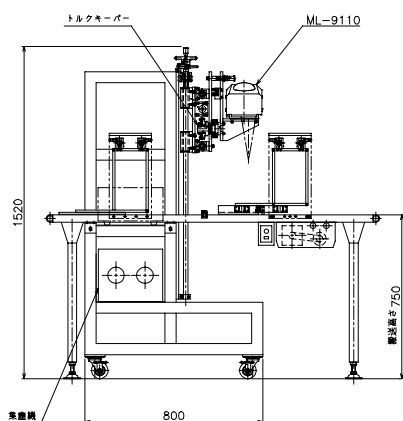
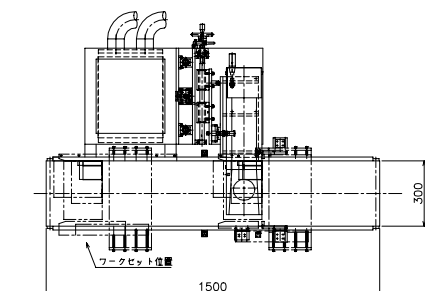
多品種ワーク印字に最適 (コンベア移動印字、固定印字タイプ)

CO2レーザーマーカ
型式:LC-04

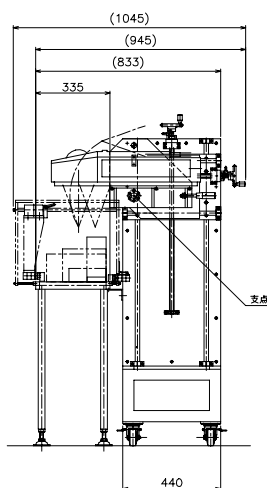
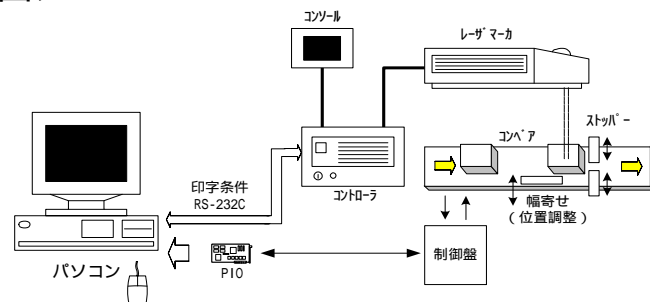
<レーザヘッド周り>



<外形寸法図>



<構成図>



- ・対象ワーク: 箱形状
- ・上部印字、横印字が1台で可能
- ・手動でワークディスタンス調整が可能
- ・印字条件をネットワーク経由でパソコンで受け、自動印字が可能
- ・ワーク印字部の自動補正機能

★このカタログは、参考資料であり、お客様の要望によりカスタムメイド致します。